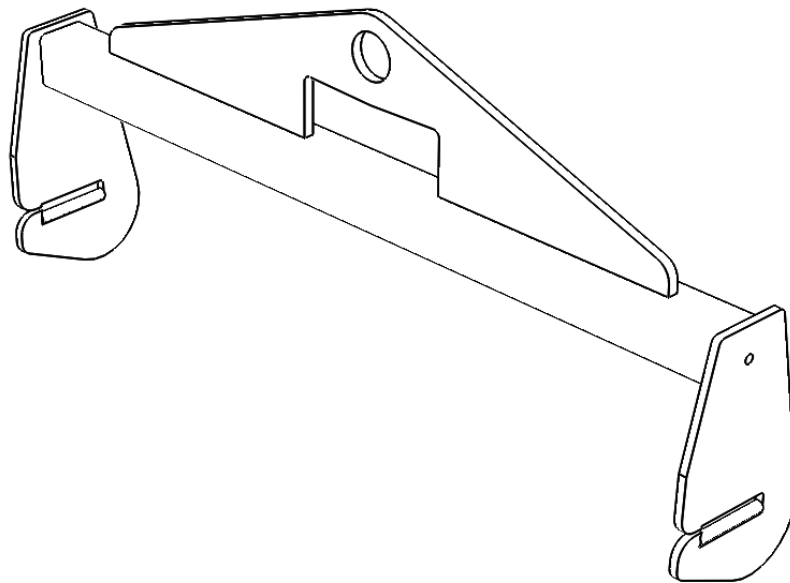


Bilancino di sollevamento



Instruzioni per l'uso



DICHIARAZIONE DI CONFORMITÀ UE

Secondo la
Direttiva Macchine 2006/42/CE

Tipo di apparecchiatura

Bilancino di sollevamento

Designazione del tipo

Bilancino di sollevamento Art. N° F102537880

Il bilancino di sollevamento F102537880 è progettato esclusivamente per il sollevamento e l'abbassamento di fusti ESAB MARATHON PAC™ di tipo MP94 e MP9A, con un limite massimo per il carico di lavoro di 530 kg.

Marchio o marchio commerciale

ESAB AB

Fabbricante o suo rappresentante autorizzato stabilito all'interno del SEE

Nome, indirizzo e numero di telefono:

ESAB AB
Lindholmsallén 9, Box 8004, SE-402 77 Gothenburg, Svezia
Telefono: +46 31 50 90 00, www.esab.com

Nella progettazione è stata utilizzata la seguente norma armonizzata in vigore all'interno del SEE:

SS-EN 12100:2010, Sicurezza del macchinario - Principi generali di progettazione - Valutazione e riduzione del rischio (ISO 12100:2010)

Informazioni aggiuntive

Il Dossier tecnico, al quale si riferisce la presente dichiarazione, è stato redatto ed è conservato da noi in qualità di Produttore.

Firmando questo documento, il sottoscritto dichiara a nome del produttore, o del rappresentante autorizzato del produttore stabilito all'interno del SEE, che l'apparecchiatura in questione è conforme a tutte le disposizioni pertinenti della Direttiva 2006/42/CE.

Data

Firma

Nome e ruolo

Gothenburg

Ryan Hodder

02/07/2021

General Manager, Filler Metals
ESAB



INDICE

1	SICUREZZA	4
1.1	Significato dei simboli	4
1.2	Precauzioni di sicurezza	4
2	INTRODUZIONE	6
2.1	Informazioni sul produttore	6
2.2	Esempio di targhetta del bilancino	6
2.3	Descrizione della macchina	6
3	FUNZIONAMENTO	7
3.1	Istruzioni per l'uso	7
4	MANUTENZIONE	8
5	CODICE PER L'ORDINAZIONE	9

1 SICUREZZA

1.1 Significato dei simboli

Per come utilizzati in questo manuale, significano attenzione! Prestare attenzione!



PERICOLO!

Indica pericoli immediati che, se non evitati, possono provocare lesioni personali immediate, gravi o mortali.



AVVERTENZA!

Indica pericoli potenziali che possono causare lesioni personali o mortali.



ATTENZIONE!

Indica pericoli che potrebbero causare lesioni personali di lieve entità.



AVVERTENZA!

Prima dell'uso, leggere e comprendere il manuale istruzioni e seguire tutte le etichette, le pratiche di sicurezza del datore di lavoro e le schede di sicurezza (SDS).



1.2 Precauzioni di sicurezza

Gli utenti delle apparecchiature ESAB hanno la responsabilità assoluta di garantire che chiunque lavori sull'apparecchiatura o nelle sue vicinanze osservi tutte le precauzioni di sicurezza pertinenti. Le precauzioni di sicurezza devono soddisfare i requisiti validi per a questo tipo di apparecchiatura. Devono essere osservate le seguenti raccomandazioni in aggiunta alle norme standard pertinenti al luogo di lavoro.

Tutti i lavori devono essere eseguiti da personale addestrato e ben informato sul funzionamento dell'apparecchiatura. Il funzionamento non corretto dell'apparecchiatura può portare a situazioni pericolose che possono provocare lesioni all'operatore e danni all'apparecchiatura.

1. Chiunque utilizzi l'apparecchiatura deve avere familiarità con:
 - il suo funzionamento
 - la sua funzione
 - le relative precauzioni di sicurezza
2. L'operatore deve garantire che:
 - nessuna persona non autorizzata stazioni all'interno dell'area di lavoro dell'apparecchiatura quando è in funzione
3. Il luogo di lavoro deve:
 - essere idoneo allo scopo
4. Dotazioni di sicurezza personale:
 - Indossare sempre i dispositivi di sicurezza personale consigliati, come; occhiali di sicurezza, guanti di sicurezza, scarpe di sicurezza
 - Non indossare oggetti larghi, come sciarpe, bracciali, anelli, eccetera, che potrebbero rimanere intrappolati o causare ustioni

5. Precauzioni generali:

- Sussiste il rischio di sgancio accidentale se il bilancino e le cinghie non sono correttamente allineati durante il sollevamento. Fig. 1
- Sussiste il rischio di danni all'imballaggio se il fusto ESAB MARATHON PAC™ si inclina in qualsiasi direzione durante l'utilizzo del bilancino di sollevamento F102537880.

Sussiste il rischio che il bilancino di sollevamento scivoli dalla forca dell'elevatore se la forca è utilizzata per sollevare il bilancino direttamente e non inserendo il gancio nel foro del golfare del bilancino.

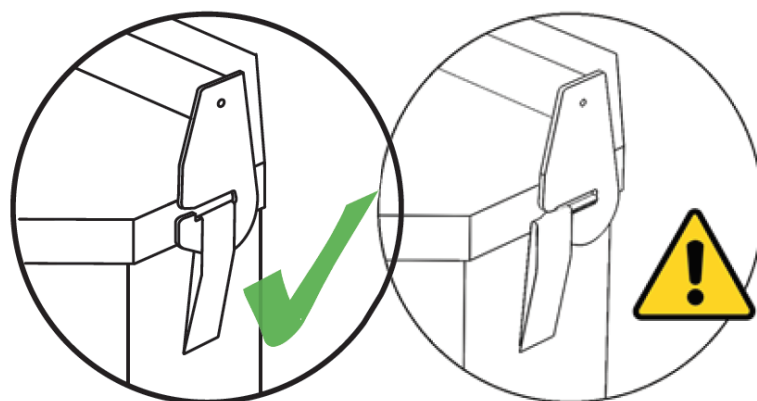


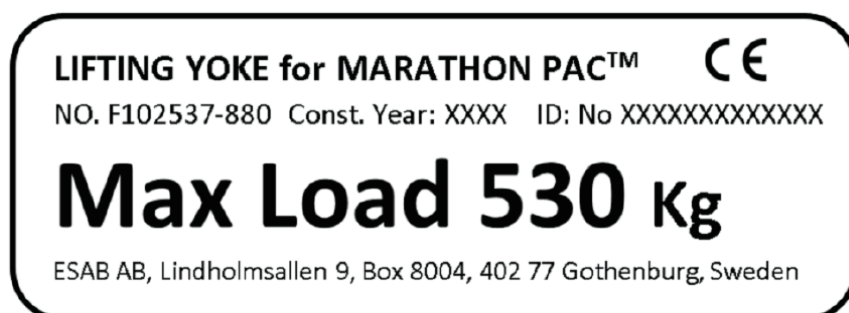
Fig. 1

2 INTRODUZIONE

2.1 Informazioni sul produttore

ESAB AB, Lindholmsallén 9, Box 8004, 402 77 Göteborg, Svezia

2.2 Esempio di targhetta del bilancino



2.3 Descrizione della macchina

Il bilancino di sollevamento F102537880 è progettato esclusivamente per il sollevamento e l'abbassamento di fusti ESAB MARATHON PAC™ di tipo MP94 e MP9A, con un limite massimo per il carico di lavoro di 530 kg.

Il **bilancino di sollevamento Cod. Art. F102537880** è in grado di sostenere un carico statico pari a 1,5 volte il limite del carico di lavoro senza alcuna deformazione plastica o rottura delle saldature

3 FUNZIONAMENTO

Le norme generali di sicurezza per la movimentazione dell'apparecchiatura sono riportate nel capitolo "SICUREZZA" di questo manuale. Leggere il capitolo prima di iniziare a usare l'apparecchiatura!



AVVERTENZA!

Prima dell'uso, leggere e comprendere il manuale istruzioni e seguire tutte le etichette, le pratiche di sicurezza del datore di lavoro e le schede di sicurezza (SDS).



3.1 Istruzioni per l'uso

1. Prima dell'uso, verificare che il bilancino di sollevamento non sia danneggiato o usurato. Non utilizzare un bilancino di sollevamento danneggiato o usurato
2. Non sollevare fusti ESAB MARATHON PAC™ danneggiati o bagnati
3. Il bilancino di sollevamento è progettato esclusivamente per il sollevamento e l'abbassamento di fusti ESAB MARATHON PAC™ di tipo MP94 e MP9A, con un limite massimo per il carico di lavoro di 530 kg
4. Il bilancino di sollevamento deve essere installato come mostrato in Fig. 2
5. Assicurarsi che le cinghie di sollevamento siano correttamente agganciate su entrambi i lati e che restino nei ganci durante il sollevamento dei fusti ESAB MARATHON PAC™. Vedere la Fig. 2 per l'uso corretto e la Fig. 1 per l'uso errato
6. L'operazione di sollevamento deve essere eseguita secondo la procedura approvata.

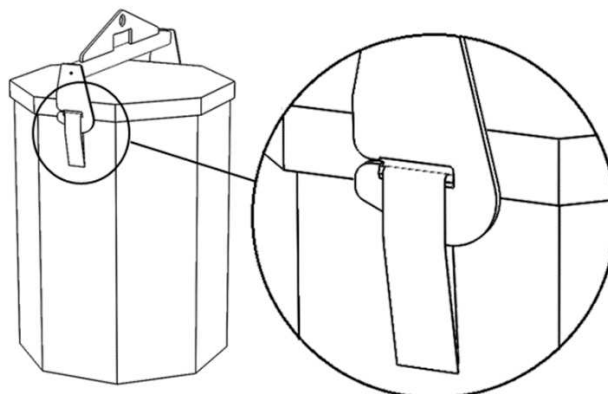


Fig. 2

4 MANUTENZIONE



NOTA!

La manutenzione regolare è importante per un funzionamento sicuro e affidabile.



NOTA!

Eeguire la manutenzione più spesso in condizioni di presenza di forte polvere.

Prima di ogni utilizzo, verificare che:

- Le informazioni sulla targhetta del bilancino devono essere leggibili, Fig. 4.
- Prima di ogni utilizzo, controllare visivamente il bilancino di sollevamento F102537880 per individuare eventuali danni, deformazioni strutturali o cricche, in particolare nelle zone evidenziate in rosso nella Fig. 4.
- Se sono visibili deformazioni strutturali o cricche, sostituire immediatamente il bilancino di sollevamento F102537880 con un bilancino nuovo.

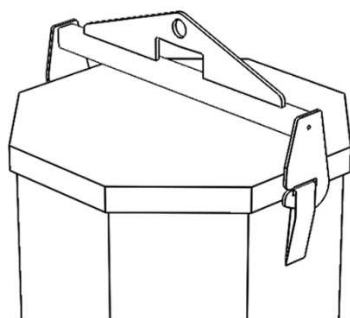


Fig. 3. Peso max. del prodotto 530 kg, fusto incluso

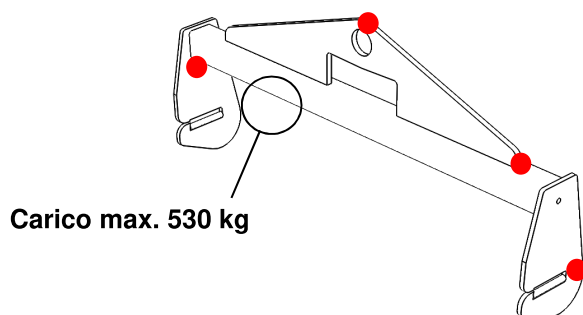
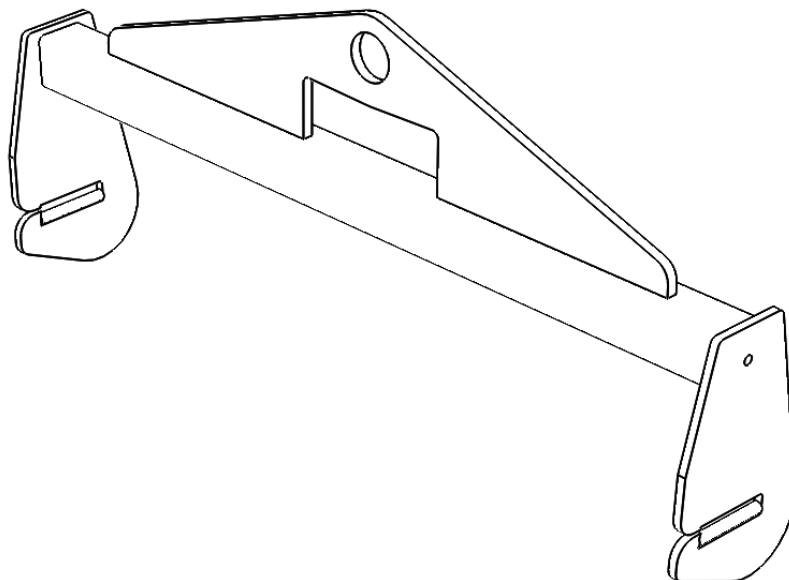


Fig. 4. Segnalazione sulla macchina, controllo visivo

5 CODICI PER L'ORDINAZIONE



Codice per l'ordinazione	Denominazione	Tipo	Note
F102 537 880	Bilancino di sollevamento	Carico max. 530 kg	
F102 537 *	Manuale istruzioni		

Le ultime tre cifre del numero del documento del manuale mostrano la versione del manuale stesso. Pertanto qui sono sostituite con * Assicurarsi di utilizzare un manuale con un numero di serie o una versione del software che corrisponda al prodotto: vedere la prima pagina del manuale.

ESAB propone per l'acquisto un vasto assortimento di accessori per saldatura e di dispositivi di protezione individuale. Per informazioni sugli ordini, contattare il rivenditore ESAB locale o visitare il nostro sito Web.



A WORLD OF PRODUCTS AND SOLUTIONS.



For contact information visit esab.com

ESAB AB, Lindholmsallén 9, Box 8004, 402 77 Gothenburg, Sweden, Phone +46 (0) 31 50 90 00

<http://manuals.esab.com>

